



مدل :
BF-III

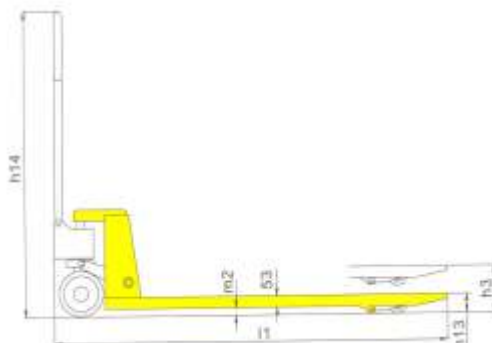
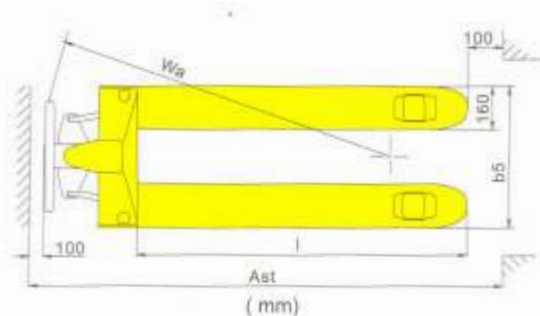
مزایا

- پمپ ریخته گری شده بدون جوشکاری ، بدون مشکل ناشی روغن.
- تهیه شده از بدنه مستحکم
- دستگیره با نصب آسان
- مجهز به شیر مخصوص جهت جلوگیری از بارگیری بیش از حد مجاز
- تنظیم دستی سرعت پایین آمدن



توجه : اندازه مخصوص جهت طول و عرض شاخک ها متناسب با نیاز و سفارش مشتری قابل ساخت می باشد.

| BF-III | | مدل | |
|---------------------|---------------------|---------------|--|
| 2500 | 2500 | Kg | ظرفیت |
| 75 | 85 | h_3 (mm) | حداقل ارتفاع شاخک |
| $\phi 180$ | $\phi 180$ | mm | چرخ فرمان |
| $\phi 74 \times 70$ | $\phi 74 \times 70$ | mm | چرخ شاخک دابل |
| 185 | 195 | h_3 (mm) | حداکثر ارتفاع شاخک |
| 1214 | 1214 | h_4 (mm) | ارتفاع دسته |
| 1543/1613 | 1543/1613 | L_f (mm) | طول کلی دستگاه |
| 1150/1220 | 1150/1220 | L(mm) | طول شاخک |
| 520/550/685 | 520/550/685 | b_0 (mm) | عرض بیرونی شاخک ها |
| 22 | 32 | m_2 | ارتفاع پایین ترین نقطه بدنه از زمین |
| 1743/1813 | 1743/1813 | A_{st} (mm) | عرض راهرو برای پالت های 1000×1200 |
| 1813/1813 | 1813/1813 | A_{st} (mm) | عرض راهرو برای پالت های 800×1200 |
| 1276/1346 | 1276/1346 | W_g (mm) | شعاع گردش |
| 58-70 | 58-70 | Kg | وزن کل |



TMS علامت تجاری ثبتی شرکت تسهیل ماشین صنعت می باشد. استفاده کنندگان غیر مجاز از علامت ثبتی تحت تعقیب قرار می گیرند.

با توجه به بهبود مستمر محصولات TMS، مشخصات دستگاه می تواند بدون اطلاع قبلی تغییر نماید.