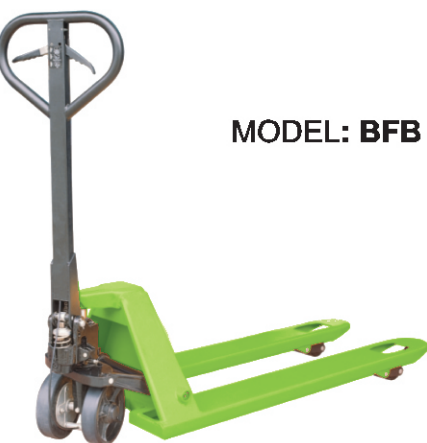
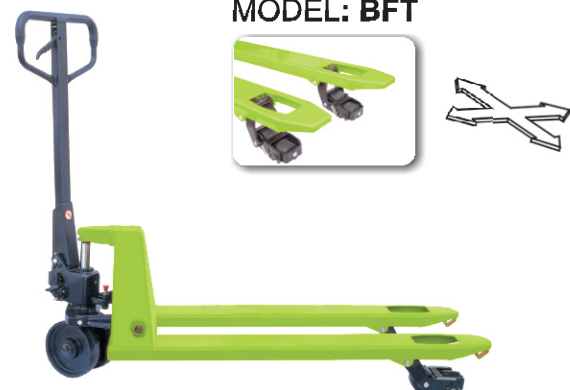




MODEL: BFAQ
پمپ دو سرعته



MODEL: BFB



MODEL: BFT

جک پالت با سرعت بالابری زیاد

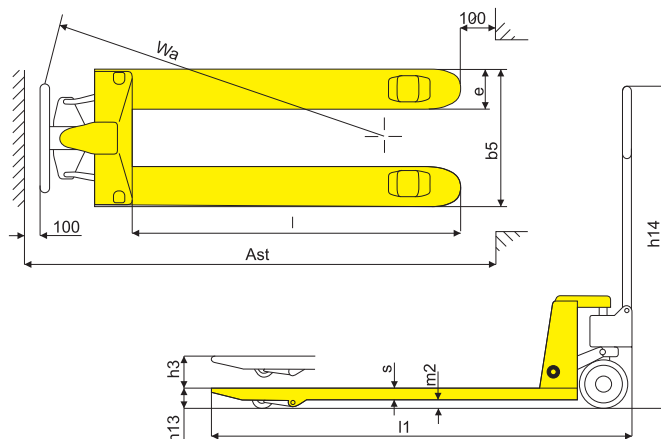
- جک پالت با سرعت بالابری بالا وسیله ای است ایده آل جهت جابجایی بارهای سبک.
- زمانی که جک پالت برای بارهای کمتر از ۲۰۰ کیلوگرم به کار می رود تعداد کورس پمپ به ۵ کاهش پیدا می کند و سرعت بالابری دو برابر می شود.
- برای بارهای بیشتر از ۲۰۰ کیلوگرم سیستم سرعت دوپل پمپ به صورت اتومات به حالت عادی برمی گردد.

جک پالت ترمز دار

- مجهز به سیستم ترمز جهت متوقف نمودن و یا بارگیری در مسیرهای شیب دار.
- کفشک های ترمز در داخل هر دو چرخ فرمان قرار گرفته است.
- اهرم ترمز در بالای دسته قرار گرفته و ارتباط آن با چرخها قابل تنظیم می باشد.
- با مهارت و چابکی شاخک ها را زیر پالت های با وزن کم قرار دهید.

جک پالت با حرکت متقاطع

- طراحی شده برای جابجایی بارهای طویل در راهروهای باریک.
- حرکت متقاطع بعد از رسیدن ارتفاع جک پالت به ۱۸۰ میلیمتر (بعد از ۸ کورس حرکت دسته) گردش ۹۰ درجه دسته جک پالت شروع می گردد.
- حرکت متقاطع انعطاف و موارد کاربردی جک پالت را توسعه می دهد.
- **ظرفیت:** در حالت عادی ۲۵۰۰ کیلوگرم و در حالت حرکت متقاطع ۱۵۰۰ کیلوگرم.



BFT	BFB	BFAQ	مدل	
2500/1500 (Traverse)	2500	2500	Q(kg)	ظرفیت
65-85	65-85	65-85	kg	وزن خالص
φ 200/φ 180	φ 200/φ 180	φ 200/φ 180	mm	قطر چرخ فرمان
φ 80/φ 74	φ 80/φ 74	φ 80/φ 74	mm	قطر چرخ شاخک
115	115	115	h_s (mm)	حداکثر ارتفاع بالابری
1224	1224	1224	h_m (mm)	ارتفاع کل با دسته
85/75	85/75	85/75	h_s (mm)	حداقل ارتفاع شاخکها
1533/1603	1533/1603	1533(1603)	l_1 (mm)	طول کل دستگاه
45/160/1150/(1220)	45/160/1150/(1220)	45/160/1150/(1220)	s/e/l	ابعاد شاخک
520/550/685	550/685	520/550/685	b_s (mm)	فاصله بیرونی دو شاخک
40/30	40/30	40/30	m_2 (mm)	ارتفاع پایین ترین نقطه بدنه از زمین
1733/1803	1733/1803	1733/1803	A_s (mm)	عرض راهرو برای پالتهای ۱۲۰۰ × ۱۰۰۰
1783/1803	1783/1803	1783/1803	A_s (mm)	عرض راهرو برای پالتهای ۱۲۰۰ × ۸۰۰
1266/1336	1266/1336	1266/1336	w_s (mm)	شعاع گردش