

لیفتراک برقی AC ۵ / ۲ - ۱ تن

عملکرد بسیار عالی در بارگیری و تخلیه

طراحی نوین و ساختار سیستم هیدرولیک باعث افزایش عملکرد به میزان بالایی گردیده و باعث فراهم شدن کارایی بسیار بالا در بارگیری و تخلیه می گردد.



↑ ۲۰% ↑ ۱۲%

افزایش سرعت بالابری دکل با بار / افزایش سرعت بالابری دکل بدون بار

- موتور بالابر با صدای پایین و گشتاور بالا
- کنترل بالابر با تکنولوژی Mosfet
- تکنولوژی جدید حساس به میزان بار در سیستم هیدرولیک
- سیستم بالابر جریان متناوب AC که به صورت سفارشی نصب می گردد، باعث افزایش عملکرد دکل با بار / بدون بار به میزان قابل توجهی می گردد.

دکل با دید وسیع با طراحی جدید

دکل با دید وسیع با طراحی نوین باعث افزایش دید موثر اپراتور و کاهش نقاط و فضاهای کور گردیده و دید بهتری برای اپراتور مهیا می کند.



سیستم فرمان با عملکرد عالی

سیستم فرمان با تکنولوژی جدید نه تنها باعث روان تر و سریع تر شدن عملکرد فرمان می گردد بلکه به میزان قابل توجهی صدای آن را کاهش می دهد.



- سیستم فرمان با تکنولوژی حساس به میزان بار
- فرمان هیدرولیک
- پمپ فرمان جدید با صدای پایین و تکنولوژی چعبه دنده ای

فضای اپراتور عالی

طراحی بهینه جدید باعث افزایش فضای اپراتور و ایجاد محیطی رضایت بخش و راحت برای اپراتور می گردد.



موتور حرکتی با جریان متناوب (AC)

ترکیب شگفت انگیزی از موتور AC با توان بسیار بالا و گیربکس با تکنولوژی جدید باعث افزایش عملکرد و شتاب حرکت و توانایی حرکت در شیب می گردد.

- گیربکس با نسبت تبدیل بالا
- موتور بدون نیاز به نگهداری
- نگهداری بسیار سهل تر و موثرتر - تکنولوژی احیا انرژی



۱-۱.۵ ton ↑ ۱۵% ۲-۲.۵ ton ↑ ۱۱% ۱-۱.۵ ton ↑ ۲۰% ۲-۲.۵ ton ↑ ۵۰%

افزایش عملکرد در شیب ها / افزایش عملکرد در شیب ها / افزایش حداکثر سرعت حرکت / افزایش حداکثر سرعت حرکت

لیفتراک مجهز به توابع هوشمندانه تر نه تنها باعث اطمینان از ایمنی عملکرد می گردد بلکه باعث توسعه کارایی و کاهش مصرف انرژی می گردد.

- سیستم CAN BUS استاندارد - دکمه ی اضطراری قطع جریان
- ترمز خودکار در شیب ها
- سیستم نمایش عملکرد دستگاه برای راننده
- جلوگیری از عملکرد غیر عادی - تابع انتخاب سرعت (نرمال / لاک پشتی)
- کنترلر الکتریکی حرکت AC



عملکرد هوشمندانه تر

مشخصات استاندارد					
تسهیل ماشین صنعت (با مسئولیت محدود)					نام تولید کننده
CPD۲۵-FJ۲	CPD۲۰-FJ۲	CPD۱۵-FJ۲	CPD۱۰-FJ۲		مدل
۲۵۰۰	۲۰۰۰	۱۵۰۰	۱۰۰۰	Q(kg)	ظرفیت
۵۰۰				c(mm)	مرکز ثقل بار
باطری					منبع انرژی
نشسته					نوع کنترل اپراتور
۱۵۱۵		۱۲۵۰		y(mm)	فاصله محور جلو تا عقب

چرخ ها و تایرها					
بادی					نوع تایر
۲/۲					تعداد تایر (جلو/عقب)
۱۰۰۰	۱۰۰۰	۹۵۰	۹۵۰	b1۰(mm)	فاصله بین دو چرخ جلو
۹۵۰	۹۵۰	۹۲۰	۹۲۰	b1۱(mm)	فاصله بین دو چرخ عقب
۷.۰۰-۱۲-۱۲PR		۶.۵۰-۱۰-۱۰PR			سایز تایر جلو
۱۸x۷-۸-۱۲PR		۵.۰۰-۸-۱۰PR			سایز تایر عقب

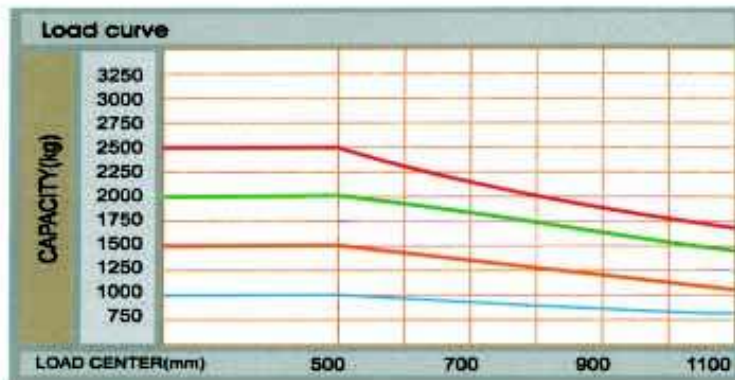
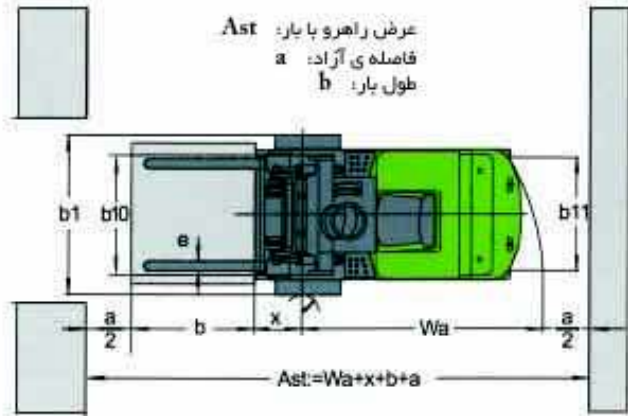
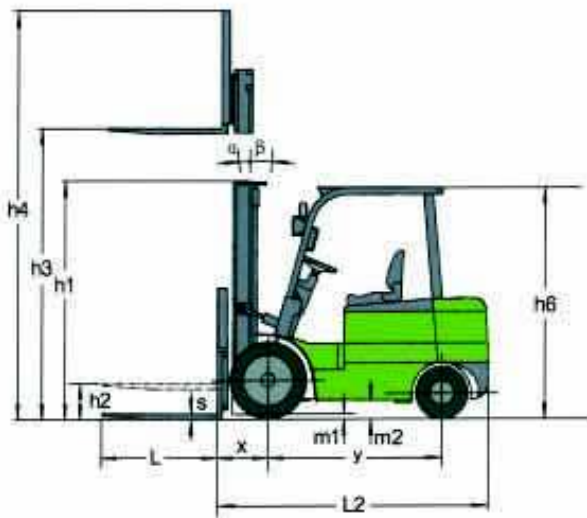
ابعاد					
۴۸۳	۴۸۳	۴۲۵	۴۲۲	x(mm)	فاصله مرکز اکسل حرکت تا دیواره شاخک
۱۲/۶	۱۲/۶	۱۲/۶	۱۲/۶	$\beta/\alpha(^{\circ})$	زاویه دکل (جلو/عقب)
۲۰۰۰	۲۰۰۰	۱۹۹۵	۱۹۹۵	h1(mm)	حداکثر ارتفاع وقتی شاخک پایین است
۱۷۰	۱۷۰	۱۵۵	۱۵۰	h۲(mm)	ارتفاع آزاد
۳۰۰۰	۳۰۰۰	۳۰۰۰	۳۰۰۰	h۳(mm)	ارتفاع بالابری استاندارد
۳۹۹۵	۳۹۹۵	۴۰۰۵	۴۰۰۸	h۴(mm)	ارتفاع لیفتراک وقتی دکل تا انتها بالا رفته (با تکیه گاه)
۲۱۳۰	۲۱۳۰	۲۱۳۰	۲۱۳۰	h۶(mm)	ارتفاع گارد بالاسری اپراتور
۴۵x۱۰۰x۱۰۷۰	۴۵x۱۰۰x۹۲۰	۳۵x۱۰۰x۹۲۰	۳۲x۱۰۰x۷۷۰	s/e/(mm)	ابعاد شاخک
۲A					حامل شاخک طبق استاندارد DIN ۱۵۱۷۳ A/B
۲۳۹۸	۲۳۹۸	۲۰۴۰	۲۰۰۶	L۲(mm)	طول کلی لیفتراک تا سطح بیرونی شاخک
۱۱۵۰		۱۰۷۰		b1(mm)	عرض کل دستگاه
۲۰۶۵	۲۰۶۵	۱۸۲۰	۱۸۰۰	w۱(mm)	شعاع گردش بیرونی
۱۴۰		۱۱۰		m۱(mm)	ارتفاع از زمین (ته دکل)
۱۵۵		۱۲۵		m۲(mm)	ارتفاع شاسی از زمین (با بار)
۳۸۰۸	۳۷۴۸	۳۴۴۵	۳۴۲۰	Ast(mm)	عرض راهرو در تقاطع ابعاد پالت: ۱۲۰۰x۱۲۰۰، فضای باز: ۲۰۰ میلیمتر
۳۹۴۸	۳۹۴۸	۳۶۴۵	۳۶۲۰	Ast(mm)	عرض راهرو در تقاطع ابعاد پالت: ۱۰۰۰x۱۰۰۰، فضای باز: ۲۰۰ میلیمتر

عملکرد					
۱۵/۱۴	۱۵/۱۴	۱۵/۱۴	۱۵/۱۴	km/h	سرعت حرکت با بار/بدون بار
۰.۴۹/۰.۲۶	۰.۴۹/۰.۲۸	۰.۴۵/۰.۲۹	۰.۴۵/۰.۲۹	m/s	سرعت بالابری با بار/بدون بار
۰.۴۵	۰.۴۵	۰.۴۵	۰.۴۵	m/s	سرعت پایین آمدن دکل
۱۵	۱۶	۱۷	۱۸	%	شیب مجاز با بار
۱۲۸۰۰	۱۲۳۰۰	۸۶۰۰	۷۸۰۰	N	حداکثر بیدک کشی با بار
۴.۶/۵.۰	۴.۳/۴.۸	۴.۲/۴.۵	۴.۱/۴.۴	S	زمان شتاب (۱۰ متر) با بار/بدون بار

وزن					
۴۲۰۰	۴۰۵۰	۴۹۵۰	۴۶۵۰	kg	وزن تقریبی (بدون باتری)
۲۳۰۰/۱۹۰۰	۲۲۳۰/۱۸۲۰	۱۶۲۰/۱۳۳۰	۱۴۵۰/۱۲۰۰	kg	توزیع وزن (بدون بار) بر روی اکسل جلو/عقب
۶۷۰/۶۰۳۰	۶۰۰/۵۴۵۰	۴۵۰/۴۰۰۰	۳۶۵/۳۲۸۵	kg	توزیع وزن (بدون بار) بر روی اکسل جلو/عقب

باتری			
۴۸/۶۰۰	۴۸/۴۰۰	V/Ah	ولتاژ باتری/ظرفیت ارزیابی شده (۵h)
۱۱۲۵	۹۷۵	kg	وزن باتری
۵۲۵x۱۰۵۰x۸۰۷	۶۱۷x۹۸۰x۴۶۵	mm	فضای تخصیص داده شده به باتری موتور

موتور و کنترلر الکترونیکی			
۱۱.۱ (AC)	۸.۰ (AC)	Kw	موتور حرکت - ارزیابی بر مبنای ۶۰ دقیقه
۱۰.۵ (DC)	۷.۵ (DC)	Kw	موتور پمپ - ارزیابی شده بر مبنای ۱۵ دقیقه
MOSFET/AC			روش کنترل موتور حرکت
MOSFET/DC			روش کنترل موتور پمپ بالابر
هیدرولیکی/مکانیکی			ترمز کار/ترمز پارک
۱۷.۵	۱۴.۵	Mpa	فشار خلاص



1.0t 1.5t 2.0t 2.5t

توجه: محور عمودی نمایانگر ظرفیت بارگیری و محور افقی نمایانگر مرکز ثقل بار می باشد. مرکز ثقل بار به مسافت بین مرکز ثقل مکعبی به ابعاد ۱۰۰۰ میلیمتر در طول و عرض و ارتفاع از سطح بیرونی شاخک اطلاق می شود. ظرفیت بارگیری در موارد زیر کاهش پیدا می کند: خم شدن دکل به سمت جلو، استفاده از شاخکهای غیر استاندارد، بارگیری کالاهای عریض، توجه نمایید که ظرفیت های مختلف بار در مراکز ثقل متفاوت بار بر طبق جدول روبرو می باشد.



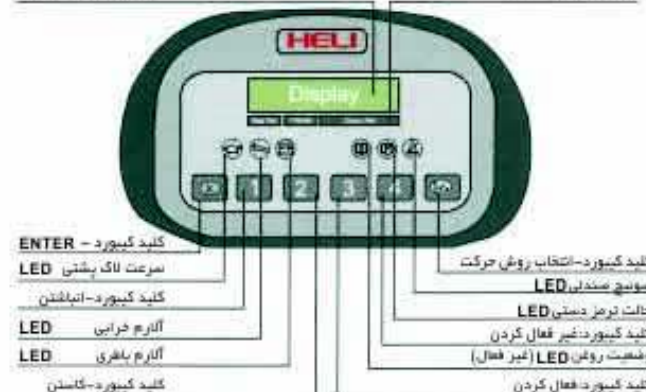
تکنولوژی احیاء انرژی

با بکارگیری سیستم عالی فرمان مجهز به حسگر میزان بار و سیستم کنترلی جریان متناوب (AC) مجهز به تکنولوژی احیاء انرژی، لیفتراک صرفه جویی بیشتری در انرژی نموده و زمان کار باطری لیفتراک را به میزان ۱۵٪ افزایش می دهد.

↑ ۱۵%
افزایش زمان کار باطری در هر شارژ

اجزای قابل اطمینان خاصی طراحی شده است تا نمایش کاملی از اطلاعات حیاتی لیفتراک را در اختیار اپراتور قرار دهد. نظیر: وضعیت عملکرد، ردیابی خرابی و... این ابزار به اپراتور اطمینانی از مسلط بودن به وضعیت لیفتراک به صورت بصری و راحت را می دهد.

نمایشگر سرعت / کد خط میزان باطری باقیمانده



شکل نمایشگر ZAPI

دکل دوپلگس (دو مرحله ای) با دید وسیع سری M								
زاویه دکل عقب/جلو	ارتفاع کل دکل (شعک پایین) (mm)		ظرفیت بارگیری در مرکز ثقل ۵۰۰ میلیمتر (kg)				حد اکثر ارتفاع شعک (mm)	مدل دکل
	۲-۲.۵t	۱-۱.۵t	CPD۲.۵	CPD۲.۰	CPD۱.۵	CPD۱.۰		
۶-۱۲	۱۵۰۰	۱۴۹۵	۲۵۰۰	۲۰۰۰	۱۵۰۰	۱۰۰۰	۲۰۰۰	M۲۰۰
۶-۱۲	۱۸۰۰	۱۷۴۵	۲۵۰۰	۲۰۰۰	۱۵۰۰	۱۰۰۰	۲۵۰۰	M۲۵۰
۶-۱۲	۲۰۰۰	۱۹۹۵	۲۵۰۰	۲۰۰۰	۱۵۰۰	۱۰۰۰	۳۰۰۰	M۳۰۰
۶-۱۲	۲۱۵۰	۲۱۴۵	۲۵۰۰	۲۰۰۰	۱۵۰۰	۱۰۰۰	۳۳۰۰	M۳۳۰
۶-۱۲	۲۲۵۰	۲۲۴۵	۲۵۰۰	۲۰۰۰	۱۵۰۰	۱۰۰۰	۳۵۰۰	M۳۵۰
۶-۶	۲۳۵۰	۲۳۴۵	۲۴۵۰	۲۰۰۰	۱۵۰۰	۱۰۰۰	۳۷۰۰	M۳۷۰
۶-۶	۲۵۵۰	۲۵۴۵	۲۴۰۰	۲۰۰۰	۱۵۰۰	۱۰۰۰	۴۰۰۰	M۴۰۰
۶-۶	۲۶۷۵	۲۶۷۰	۲۲۵۰	۱۸۵۰	۱۴۰۰	۱۰۰۰	۴۲۵۰	M۴۲۵
۶-۶	۲۸۰۰	۲۷۹۵	۲۱۵۰	۱۸۰۰	۱۳۵۰	۹۵۰	۴۵۰۰	M۴۵۰
۶-۶	۳۰۵۰	۳۰۴۵	۱۶۰۰	۱۶۰۰	۱۰۰۰	۹۳۰	۵۰۰۰	M۵۰۰
۶-۶	۳۳۵۰	۳۳۴۵	۱۵۰۰	۱۵۰۰	۱۱۵۰	۹۰۰	۵۵۰۰	M۵۵۰
۶-۶	۳۶۰۰	۳۵۹۵	۹۵۰	۹۵۰	۶۰۰	۶۰۰	۶۰۰۰	M۶۰۰

دکل دوپلگس (دو مرحله ای) با ارتفاع آزاد سری ZM										
زاویه دکل عقب/جلو	ارتفاع آزاد (با پشتی بار استاندارد) (mm)		ارتفاع کل دکل (شعک پایین) (mm)		ظرفیت بارگیری در مرکز ثقل ۵۰۰ میلیمتر (kg)				حد اکثر ارتفاع بالبری (mm)	مدل دکل
	۲-۲.۵t	۱-۱.۵t	۲-۲.۵t	۱-۱.۵t	CPD۲.۵	CPD۲.۰	CPD۱.۵	CPD۱.۰		
۶-۱۲	۴۹۵	۴۹۰	۱۵۳۵	۱۵۳۵	۲۵۰۰	۲۰۰۰	۱۵۰۰	۱۰۰۰	۲۰۰۰	ZM۲۰۰
۶-۱۲	۷۴۵	۷۳۵	۱۷۴۵	۱۷۴۵	۲۵۰۰	۲۰۰۰	۱۵۰۰	۱۰۰۰	۲۵۰۰	ZM۲۵۰
۶-۱۲	۹۹۵	۹۸۵	۱۹۹۵	۱۹۹۵	۲۵۰۰	۲۰۰۰	۱۵۰۰	۱۰۰۰	۳۰۰۰	ZM۳۰۰
۶-۱۲	۱۱۴۵	۱۱۳۵	۲۱۴۵	۲۱۴۵	۲۵۰۰	۲۰۰۰	۱۵۰۰	۱۰۰۰	۳۳۰۰	ZM۳۳۰
۶-۱۲	۱۲۴۵	۱۲۳۵	۲۲۴۵	۲۲۴۵	۲۵۰۰	۲۰۰۰	۱۵۰۰	۱۰۰۰	۳۵۰۰	ZM۳۵۰
۶-۶	۱۳۷۰	۱۳۶۰	۲۳۷۰	۲۳۴۵	۲۴۵۰	۲۰۰۰	۱۵۰۰	۱۰۰۰	۳۷۰۰	ZM۳۷۰
۶-۶	۱۵۴۵	۱۵۳۵	۲۵۴۵	۲۵۴۵	۲۴۰۰	۲۰۰۰	۱۵۰۰	۱۰۰۰	۴۰۰۰	ZM۴۰۰
۶-۶	۱۶۷۰	۱۶۶۰	۲۶۷۰	۲۶۷۰	۲۲۵۰	۱۸۵۰	۱۴۰۰	۱۰۰۰	۴۲۵۰	ZM۴۲۵
۶-۶	۱۷۹۵	۱۷۸۵	۲۷۹۵	۲۷۹۵	۲۱۵۰	۱۸۰۰	۱۳۵۰	۹۵۰	۴۵۰۰	ZM۴۵۰
۶-۶	۲۰۴۵	۲۰۳۵	۳۰۴۵	۳۰۴۵	۱۶۰۰	۱۶۰۰	۱۰۰۰	۹۳۰	۵۰۰۰	ZM۵۰۰
۶-۶	۲۳۴۵	۲۳۳۵	۳۳۴۵	۳۳۴۵	۱۵۰۰	۱۶۰۰	۱۱۵۰	۹۰۰	۵۵۰۰	ZM۵۵۰
۶-۶	۲۵۹۵	۲۵۸۵	۳۵۹۵	۳۵۹۵	۹۵۰	۹۵۰	۶۰۰	۶۰۰	۶۰۰۰	ZM۶۰۰

دکل تریپلگس (سه مرحله ای) با ارتفاع آزاد سری ZSM										
زاویه دکل عقب/جلو	ارتفاع آزاد (با پشتی بار استاندارد) (mm)		ارتفاع کل دکل (شعک پایین) (mm)		ظرفیت بارگیری در مرکز ثقل ۵۰۰ میلیمتر (kg)				حد اکثر ارتفاع بالبری (mm)	مدل دکل
	۲-۲.۵t	۱-۱.۵t	۲-۲.۵t	۱-۱.۵t	CPD۲.۵	CPD۲.۰	CPD۱.۵	CPD۱.۰		
۶-۶	۷۵۵	۷۵۰	۱۷۹۵	۱۷۹۰	۲۴۰۰	۲۰۰۰	۱۴۵۰	۱۰۰۰	۳۶۰۰	ZSM۳۶۰
۶-۶	۸۸۰	۸۸۰	۱۹۲۰	۱۹۲۰	۲۳۰۰	۱۹۰۰	۱۴۰۰	۱۰۰۰	۴۰۰۰	ZSM۴۰۰
۶-۶	۱۰۰۵	۱۰۰۰	۲۰۴۵	۲۰۴۰	۲۲۰۰	۱۸۵۰	۱۳۰۰	۹۵۰	۴۳۵۰	ZSM۴۳۵
۶-۶	۱۰۵۵	۱۰۵۰	۲۰۹۵	۲۰۹۰	۲۱۰۰	۱۷۵۰	۱۳۰۰	۹۵۰	۴۵۰۰	ZSM۴۵۰
۶-۶	۱۱۲۰	۱۱۲۰	۲۱۶۰	۲۱۶۰	۲۰۰۰	۱۷۲۰	۱۲۸۰	۹۳۰	۴۷۰۰	ZSM۴۷۰
۶-۶	۱۱۵۵	۱۱۵۰	۲۱۹۵	۲۱۹۰	۱۹۵۰	۱۷۰۰	۱۲۵۰	۹۲۰	۴۸۰۰	ZSM۴۸۰
۶-۶	۱۲۵۵	۱۲۵۰	۲۲۹۵	۲۲۹۰	۱۶۰۰	۱۶۰۰	۱۰۰۰	۹۰۰	۵۰۰۰	ZSM۵۰۰
۶-۶	۱۳۸۰	۱۳۸۰	۲۴۲۰	۲۴۲۰	۱۵۰۰	۱۵۰۰	۱۱۵۰	۷۵۰	۵۴۰۰	ZSM۵۴۰
۶-۶	۱۶۰۵	۱۶۱۰	۲۶۴۵	۲۶۵۰	۹۵۰	۹۵۰	۵۰۰	۵۵۰	۶۰۰۰	ZSM۶۰۰
۶-۶	—	۱۸۱۵	—	۲۸۵۵	۶۰۰	۶۰۰	۱۰۰۰	۸۰۰	۶۵۰۰	ZSM۶۵۰

توجه: (۱) لیفتراک با چرخ جلو دوپل

- (۲) برای لیفتراک ۱-۱/۵ تن : ارتفاع آزاد بدون تکیه گاه برای دکل دو مرحله ای: ۴۷۰ میلیمتر
برای لیفتراک ۱-۱/۵ تن : ارتفاع آزاد بدون تکیه گاه برای دکل سه مرحله ای: ۴۷۰ میلیمتر
- (۳) برای لیفتراک ۲-۲/۵ تن : ارتفاع آزاد بدون تکیه گاه برای دکل دو مرحله ای: ۴۳۵ میلیمتر
برای لیفتراک ۲-۲/۵ تن : ارتفاع آزاد بدون تکیه گاه برای دکل سه مرحله ای: ۴۳۵ میلیمتر



تجهیزات استاندارد

چهار عدد تایر	باطری	دکل با دید وسیع
میله یدک کش	مستدلی استاندارد	شاخک استاندارد
ابزارهای مربوطه	کارد بالا سر راننده	نگهدارنده شاخک
	بارانی کارد سقف	پایه شاخک
	نمایشگر LCD	شیر کنترل

تجهیزات و لوازم قابل سفارش

موقعیت دهنده فاصله بین شاخک	تثبیت کننده بار	کابین
محافظه فولادی	محافظه شاخک	پازوی متحرک
شاخک انعطافی	مستدلی معلق	تایر سوپر الاستیک
رنگ سفارشی تایر (سیژ، سفید)	عدل گیر	ساید شیفت
بشکه گیر چند تایی	لامپ خطر	رول گیر کانگد
محافظه سیلندر انحراف دکل	چراغ راهنمای عقب	میله بار
اجزای هیدرولیکی	شاخک اضافه کن	کشنده بار
دکل سه مرحله ای با دید وسیع	آینه دید عقب	بشکه گیر
دکل دو مرحله ای با دید وسیع	محافظه الاستیک	شاخک گردان