

## لیفتراک قابل اطمینان

سیستم حرکتی قابل اتکا



نظیر کلیه ی سیستم های گیربکس بکار گرفته شده بوسیله TMS این گیربکس هم بیش از ۲۰ سال در بازار های جهانی مورد آزمایش و ارزیابی قرار گرفته است. ضمناً تجهیزات گوناگون سیستم قدرت باعث ایجاد اعتماد موثری می گردد.

- گیربکس با عمر بالا
- مجهز به سیستم مجرای مکش
- توزیع استاندارد جهت هشدار دهنده ی فشار فیلتر هوا
- سیستم پیش گرم کنی اتوماتیک موتور
- فیلتر هوای چرخشی
- ریخته گری از نوع LFC (Lost-foam casting)
- انواع متفاوت موتورهای با قدرت بالا به صورت سفارشی قابل قبول می باشد.



### سیستم هیدرولیک قابل اعتماد

TMS بهترین محصولات را با بالاترین تکنولوژی ها جهت محصولات خود انتخاب می نماید. انتخاب تکنولوژی های برتر و تولید کنندگان بسیار معتبر باعث ایجاد اطمینان در سیلندرها و سیستم های هیدرولیک می گردد.

- سیلندر زاویه استاندارد TMS
- سیلندر بالابر استاندارد TMS
- سیلندر فرمان استاندارد TMS
- سیلندر زاویه خود قفل شونده
- فیلتر هیدرولیک استاندارد
- تجهیزات تنظیم سرعت در سیستم بالابر



### سیستم فرمان قابل اعتماد

سیستم فرمان با تکنولوژی های نوین نه تنها باعث ایجاد انحراف نرمتر و فرمان دهی سریعتر می گردد، بلکه به طور موثری ایمنی و اطمینان اپراتور را تأمین می کند.



- سیستم فرمان کاملاً هیدرولیک
- شعاع گردش کمتر
- خوردگی کمتر لاستیک ها

### دکل قابل اطمینان



دکل با اجزا، داخلی با کیفیت بالا باعث ایجاد اطمینان برای اپراتور، لیفتراک و بار می گردد. دکل استاندارد با دید وسیع، دید اپراتور را به صورت موثری افزایش می دهد و باعث ایجاد اطمینان بیشتر برای اپراتور در تخلیه و بارگیری می گردد.

- به کاربردن بهترین فولادهای آلمانی برای دکل های سه مرحله ای
- چهار چوب دکل دارای استحکام بالاتری است به دلیل به کارگیری قاب های لاشکل با صفحه ی بزرگتر دارای استحکام بالاتری است.

### فضای کار راحت برای اپراتور



فضای کار بزرگ با طراحی ارگونومیک و شکل پیکربندی باعث ایجاد راحتی و آرامش اپراتور می گردد و به طور موثری کارایی و ایمنی اپراتور را افزایش می دهد.

- استفاده از عایق های جدید در درپوش موتور
- کف پوش با طراحی جدید و بدون لغزش
- نمایشگر مخصوص و راحت برای خواندن
- پارانی استاندارد برای سقف گارد اپراتور
- استفاده از لاستیک های کاهش دهنده ی صدای ما بین درپوش موتور و بدنه

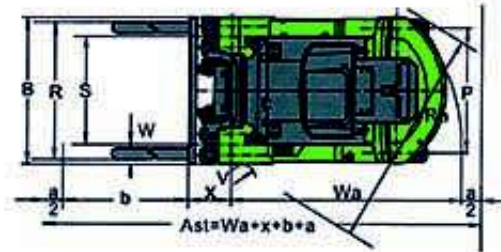
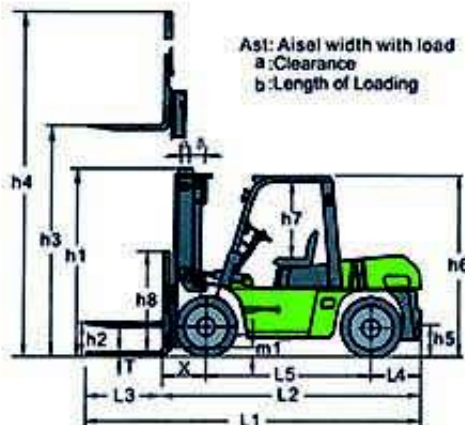
مشخصات استاندارد					
تسهیل ماشین صنعت (با مسئولیت محدود)					نام تولید کننده
CPCD100	CPCD80	CPCD70	CPCD60	CPCD50	مدل
گاز وئیل					نوع سوخت
1000	800	700	600	500	ظرفیت (kg)
600					مرکز ثقل (mm)
نشسته					نوعه کار اپراتور

عملکرد						
30/26	30/26	28/26	28/26	28/26	Km/h	حداکثر سرعت حرکت (با بار/بدون بار)
380/360	470/440	540/510	550/520	550/520	mm/s	سرعت بالابری (با بار/بدون بار)
≥300/≤600					mm/s	سرعت پایین آمدن (با بار/بدون بار)
58	62	62	62	62	KN	حداکثر پدک کشی (با بار/ بدون بار)
20/22	20/27	19/30	19/32	19/35	%	حداکثر شیب (با بار/ بدون بار)

وزن						
12510	10960	9350	8640	7980	(kg)	وزن کل
2130/20380	1960/17000	1780/14570	1590/13050	1320/11660	(kg)	توزیع وزن با بار (جلو/عقب)
6810/5700	6120/4840	5490/3860	4760/3880	3970/4010	(kg)	توزیع وزن بدون بار (جلو/عقب)

تایرها		
2/4X		تعداد چرخ ها جلو/عقب ( X = متحرک)
بادی		نوع چرخ ها
900-20-14PR/900-20-14PR	8.25-15-14PR/8.25-15-14PR	ابعاد چرخ (جلو/عقب)
هیدرولیک - پدال		نوع ترمز
مکانیکی - ترمز دستی کابلی		ترمز پارک

سیستم حرکتی			
105/24	V/Ah		باتری (ظرفیت/ولتاژ)
موتور گازوئیلی مدل ISUZU BG1		مدل	موتور احتراقی داخلی
82.3(112)/2000	Kw(ps)/r.p.m	قدرت	
416/1400-1600	N.m(kg.m)/r.p.m	گشتاور	
6		تعداد سیلندر	
6.494	L	حجم موتور	
140	L	ظرفیت باک	
اتومات			نوع گیربکس
2/2			تعداد سرعت های گیربکس جلو/عقب



ابعاد استاندارد

تسویل ماشین صنعت (با مسطولیت محدود)						نام تولید کننده	
CPCD100	CPCD180	CPCD250	CPCD350	CPCD500	mm	مدل	
۴۰۸۵	۴۳۶۰	۴۳۴۵	۴۳۵۰	۴۳۶۰	mm	$h_1$	ارتفاع لیفتراک وقتی شاخک تا انتها بالا رفته (با احتساب تکیه گاه)
۳۰۰۰					mm	$h_2$	بالاترین ارتفاع شاخک
۲۸۵۰	۲۷۰۰	۲۵۰۰	۲۵۰۰	۲۵۰۰	mm	$h_3$	ارتفاع لیفتراک وقتی شاخک پایین است
۲۰۰					mm	$h_4$	ارتفاع آزاد
۱۰۱۵	۱۳۶۰	۱۳۴۵	۱۳۵۰	۱۳۶۰	mm	$h_5$	ارتفاع تکیه گاه بار (از سطح رویی شاخک ها)
۱۱۲۰					mm	$h_6$	فاصله نشیمنگاه مستدلی تا گارد سقف
۲۵۶۰	۲۵۶۰	۲۴۵۰	۲۴۵۰	۲۴۵۰	mm	$h_7$	ارتفاع گارد سقف
۵۴۸۰	۵۱۶۰	۴۸۰۰	۴۷۳۵	۴۶۶۰	mm	$L_1$	طول کلی لیفتراک (با شاخک)
۴۲۶۰	۳۹۴۰	۳۵۸۰	۳۵۱۵	۳۴۴۰	mm	$L_2$	طول کلی لیفتراک (بدون شاخک)
۷۱۸	۷۰۰	۵۹۰	۵۹۰	۵۹۰	mm	X	فاصله مرکز اکسل حرکت تا دیواره شاخک
۷۴۰	۷۴۰	۷۴۰	۶۷۵	۶۰۰	mm	$L_3$	فاصله مرکز اکسل عقب تا انتهای لیفتراک
۲۸۰۰	۲۵۰۰	۲۲۵۰	۲۲۵۰	۲۲۵۰	mm	$L_4$	فاصله بین محور جلو تا عقب
۵۴۰	۵۴۰	۴۳۰	۴۳۰	۴۳۰	mm	$h_8$	ارتفاع یدک کش
۲۴۵	۲۴۵	۲۰۰	۲۰۰	۲۰۰	mm	m	حداقل ارتفاع از زمین (پایین ترین نقطه دکل)
۲۱۶۵	۲۱۶۵	۱۹۹۵	۱۹۹۵	۱۹۹۵	mm	B	پهنای کل لیفتراک
۲۱۴۰/۴۱۰	۲۰۰۰/۳۴۰	۱۸۴۵/۳۰۰	۱۸۴۵/۳۰۰	۱۸۴۵/۳۰۰	mm	R	تنظیم جانبی شاخک ها (حداقل/حداکثر)
۱۶۰۰	۱۶۰۰	۱۴۷۰	۱۴۷۰	۱۴۷۰	mm	S	فاصله بین دو چرخ جلو
۱۷۰۰	۱۷۰۰	۱۷۰۰	۱۷۰۰	۱۷۰۰	mm	P	فاصله بین دو چرخ عقب
۳۹۰۰	۳۷۰۰	۳۳۷۰	۳۳۰۰	۳۲۵۰	mm	Wa	شعاع گردش بیرونی
۲۰۰	۲۰۰	۲۰۰	۲۰۰	۲۰۰	mm	V	شعاع گردش داخلی
۳۵۴۰	۳۳۱۰	۳۰۴۰	۳۰۰۰	۲۹۶۰	mm	Ra	حداقل عرض راهرو در تقاطع
۱۷/۶					deg	$\beta/\alpha$	زاویه دکل جلو/عقب
$18 \times 122 \times 115$					mm		ابعاد شاخک

دکل دوپلکس (دو مرحله ای) با دید وسیع برای لیفتراک های ۸-۱۰ تن								
زاویه دکل (deg)	وزن کل با احتساب لیفتراک (kg)		کل ارتفاع دکل (شاشک پایین) (mm)		ظرفیت بارگیری در مرکز ثقل (kg)		مدانگتر ارتفاع شاشک (mm)	مدل دکل
	CPCD100	CPCDA0	CPCD100	CPCDA0	CPCD100	CPCDA0		
6-12	---	10870	---	2450	---	8000	2500	M250
6-12	---	10920	---	2550	---	8000	2700	M270
6-12	12150	10960	2850	2700	10000	8000	3000	M300
6-12	12215	11020	3000	2850	10000	8000	3300	M330
6-12	12260	11060	3100	2950	10000	8000	3500	M350
6-12	12310	11100	3225	3075	10000	8000	3750	M375
6-12	12350	11310	3400	3250	10000	8000	4000	M400
6-12	12510	11360	3525	3375	10000	8000	4250	M425
6-12	12560	11400	3650	3500	10000	8000	4500	M450
6-6	12660	11450	3775	3625	10000	7750	4750	M475
6-6	12670	11500	3900	3750	10000	7750	5000	M500
3-6	12910	11740	4200	4050	9000	7400	5500	M550
3-6	13020	11830	4450	4300	8000	7000	6000	M600

دکل تریپلکس (سه مرحله ای) با ارتفاع آزاد برای لیفتراک های ۸-۱۰ تن										
زاویه دکل (deg)	ارتفاع آزاد با تکیه گاه بار (mm)		وزن کل با احتساب لیفتراک (kg)		کل ارتفاع دکل (شاشک پایین) (mm)		ظرفیت بارگیری در مرکز ثقل (kg)		مدانگتر ارتفاع شاشک (mm)	مدل دکل
	CPCD100	CPCDA0	CPCD100	CPCDA0	CPCD100	CPCDA0	CPCD100	CPCDA0		
6-12	1310	1092	12580	11350	2570	2450	8000	7000	3600	ZSM360
6-12	1440	1217	12660	11420	2700	2575	8000	7000	4000	ZSM400
6-12	1560	1342	12700	11490	2820	2700	8000	7000	4350	ZSM435
6-6	1710	1492	12760	11570	2970	2850	7500	7000	4800	ZSM480
6-6	1775	1592	12810	11640	3035	2950	7500	7000	5000	ZSM500
3-6	1965	1717	12880	11710	3225	3075	7000	6600	5400	ZSM540
3-6	2165	2017	12960	12050	3425	3375	6000	6000	6000	ZSM600
3-6	2335	2242	13250	12150	3595	3600	5600	5500	6500	ZSM650
3-6	---	2392	---	12240	---	3750	---	4500	7000	ZSM700

توجه: ۸ تن ارتفاع آزاد بدون تکیه گاه بار ۲۱۳۰ میلی متر

دکل تریپلکس (سه مرحله ای) با ارتفاع آزاد مجهز به ساید شیفت برای لیفتراک ۱۰ تن					
زاویه دکل عقب/جلو (deg)	وزن کل با احتساب لیفتراک (kg)	کل ارتفاع دکل (شاشک پایین) (mm)	ظرفیت بارگیری در مرکز ثقل (kg)	مدانگتر ارتفاع شاشک (mm)	مدل دکل
6-12	12580	2570	8000	3600	ZSM360
6-12	12660	2700	8000	4000	ZSM400
6-12	12700	2820	8000	4350	ZSM435
6-6	12760	2970	7500	4800	ZSM480
6-6	12810	3035	7500	5000	ZSM500
3-6	12880	3225	7000	5400	ZSM540
3-6	12960	3425	6000	6000	ZSM600

## ۵الی ۱۰ تن موتوری

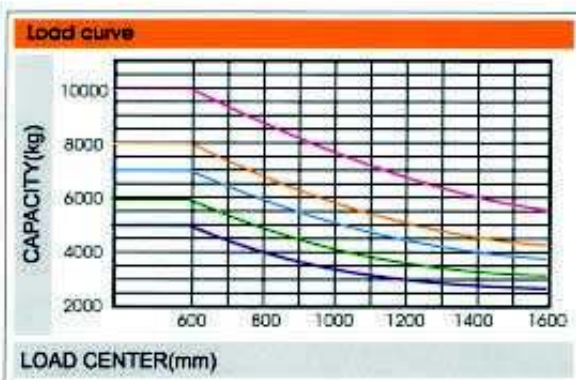
### تجهيزات استاندارد

ساعت شمار	نمایشگر هشدار دهنده فشار روغن موتور	فیلتر هیدرولیک برگشت	سیستم ترمز کاملا هیدرولیک
گارد چراغ	نمایشگر شارژر باتری	بوق حرکت به عقب	فرمان کاملا هیدرولیک
شاخک استاندارد	میله اتصال یدک کش	لامپ سقفی	شیر قفل زاویه دکل
جعبه ابزار اپراتور	بوق	لامپ ترکیبی عقب	اهرم ترمز دستی
نمایشگر درجه آب	مکنده آب	نمایشگر دیجیتال	اهرم بالابری و زاویه دکل
سوییچ ایمنی	دکل با دید وسیع	تایر	کلید توقف موتور (C)
رولرهای جانبی	چراغ هشدار گردان	میله نمایشگر روغن موتور	ابزار هشدار آلودگی فیلتر هوا
آینه دید عقب	میله نمایشگر روغن هیدرولیک	پارانی گارد سقف	سیستم فرمان تنظیم زاویه دکل
دستگیره	شیر کنترل دو حلقه	لاستیک کنی	فیلتر هوا
نمایشگر سوخت	صندلی استاندارد	مخزن رادیاتور	

### تجهيزات و لوازم قابل سفارش

قلاب	کابین	چراغ چشمک زن	اکتوز هوایی
کلوخ و سنگ کوب	فیلتر هوای دوپل	گیره عدل	رنگ سفارشی
حرکت جانبی	صندلی معلق	جداره ادامه شاخک	بخاری کابین
گیره رل کاغذ	تایر توپر ( سوپر الاستیک )	یدک کش	تایر رنگی ( سفید ، سبز )
شاخک مفصل دار	بازوی جرنقیل	شیشه مقاوم در برابر باد	صدا خفه کن و کاهش دود اکتوز
سطح مفصل دار	آتش خاموش کن	بشکه گیر چند تایی	دکل دوپلکس و تریپلکس با دید وسیع ( ZSM , ZM , M )

CPCD50 CPCD60 CPCD70 CPCD80 CPCD100



#### توجه

- محور عمودی نمایانگر ظرفیت بارگیری و محور افقی نمایانگر مرکز ثقل بار می باشد. مرکز ثقل بار بر مسافت بین مرکز ثقل مکعبی بر ابعاد ۱۰۰۰ میلی متر در طول و عرض و ارتفاع از سطح بیرونی شاخک اطلاق می شود.
- ظرفیت بارگیری در موارد زیر کاهش پیدا میکند:
  - خم شدن دکل به سمت جلو، استفاده از شاخک های غیر استاندارد،
  - بارگیری کالاهای عریض.
- توجه نمایید که ظرفیت های مختلف بار در مراکز ثقل متفاوت بار بر طبق جدول روبرو می باشد.

● علامت تجاری ثبتی شرکت تسهیل ماشین صنعت می باشد .

● استفاده کنندگان غیر مجاز از علامت ثبتی تحت تعقیب قرار می گیرند .

● برای اطلاعات در مورد کیفیت محصولات با مراکز سرویس و فروش مجاز تماس بگیرید .

● محصولات دارای استاندارد CE و گواهی ISO 9001 می باشند .