



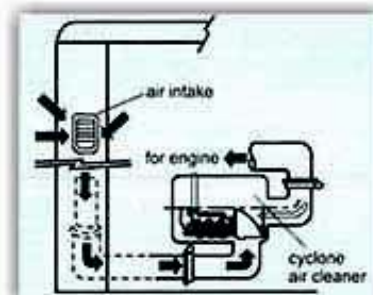
نمایشگر دیجیتال

- واضح و آسان جهت قرانت
- قرانت آبی وقتی سوییچ روشن است
- موقعیت ارگونومیکی برای قرانت آسان



دکل با دید وسیع

- سری های جدید لیفتراک های TMS به دکل هایی مجهز شده اند که به راننده دید وسیع تری برای تسلط بر جلو لیفتراک را می دهد .



سیستم ورودی هوا با فضای ورودی بزرگ

- هوا از بالاترین نقطه لیفتراک یعنی ستون گارد سقف که از گرد و غبار چرخها به دور می باشد و دارای هوای تمیز تری است وارد شده و از فیلتری با کیفیت عالی عبور می کند .
- بدین ترتیب عمر طولانی موتور تضمین می گردد .

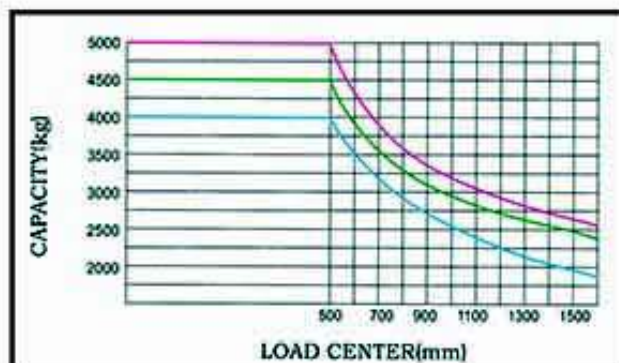
مشخصات استاندارد

تسهیل ماشین صنعت (با مسنولیت محدود)						تولید کننده	
CPQD50	CPQD45	CPQD40	CPCD50	CPCD45	CPCD40	مدل	
۵۰۰۰	۴۵۰۰	۴۰۰۰	۵۰۰۰	۴۵۰۰	۴۰۰۰	ظرفیت Kg	
۵۰۰						مرکز ثقل بار mm	
بادی						نوع تایر	
۴۳۵/۴۳۰	۴۵۵/۴۵۰	۴۵۵/۴۵۰	۴۳۵/۴۳۰	۴۵۵/۴۵۰	۴۵۵/۴۵۰	سرعت بالابری با بار / بدون بار mm/s	
۴۵۹۵	۴۵۹۵	۴۵۹۵	۴۵۹۵	۴۵۹۵	۴۵۹۵	سرعت پایین آمدن با بار / بدون بار mm/s	
۱۵۰	۱۵۰	۱۵۰	۱۵۰	۱۵۰	۱۵۰	ارتفاع آزاد mm	
۲۴	۲۴	۲۴	۲۴	۲۴	۲۴	حداکثر سرعت حرکت با بار / بدون بار Km/h	
۲۸۴۰	۲۸۰۰	۲۷۲۰	۲۸۰۰	۲۷۴۰	۲۷۲۰	شعاع گردش بیرونی mm	
۱۷/۱۵	۱۸/۱۶	۲۰/۱۹	۱۷/۱۵	۱۸/۱۶	۲۰/۱۹	حداکثر شیب با بار / بدون بار %	
۱۷۸۰۰/۲۱۰۰۰						حداکثر بیدگ کشی با بار / بدون بار N	
۲۲۹۰(۲۲۳۰)						ارتفاع کل لیفتراک تا گارد سقف mm	
۲۳۷۵						ارتفاع دکل وقتی شاخک پایین است mm	
۴۲۰۰						ارتفاع دکل وقتی شاخک بالا است mm	
۱۰۷۰-۱۵۰-۵۵						ابعاد شاخک(LxWxT) mm	
۳۰۰-۱۵-۲۰PR						اندازه تایر جلو	
۷۰۰-۱۲-۱۲PR						اندازه تایر عقب	
۱۶۰۰/۱۰۵۰۰	۱۵۵۰/۹۷۵۰	۱۵۹۰/۹۰۱۰	۱۶۰۰/۱۰۵۰۰	۱۵۹۰/۹۷۵۰	۱۵۹۰/۹۰۱۰	ارتفاع از زمین (بالاترین/پایین ترین) mm	
۱۴۴۴/۱۰۲۱۳	۱۳۱۰/۹۵۳۹	۱۱۴۹/۸۷۳۱	۱۳۵۰/۱۰۵۸۰	۱۳۶۰/۹۴۷۰	۱۱۴۹/۸۷۳۱	توزیع وزن با بار جلو / عقب Kg	
۴۴۲۰/۲۶۸۰	۴۰۹۰/۲۷۱۰	۳۸۵۰/۲۷۵۰	۴۴۲۰/۲۶۸۰	۴۰۹۰/۲۷۱۰	۳۸۵۰/۲۷۵۰	توزیع وزن بدون بار جلو / عقب Kg	
۱-۱۲ V/۱۰۰Ah/۲۰h			۲-۱۲V/۷۰Ah/۲۰h			ظرفیت /ولتاژ V/Ah	
هیدرولیک- پدال						نوع ترمز کار و سرویس	
مکانیکی- اهرم ترمز دستی						ترمز پارک	
۹۰						ظرفیت باک L	
۱/۲						انتقال قدرت-تعداد دنده (جلو/عقب)	
۷۱۰۰	۶۸۰۰	۶۶۰۰	۷۱۰۰	۶۸۰۰	۶۶۰۰	وزن کل Kg	

۴الی ۵ تن موتوری

توجه :

• محور عمودی نمایانگر ظرفیت بارگیری و محور افقی نمایانگر مرکز ثقل بار می باشد . مرکز ثقل بار به مسافت بین مرکز ثقل مکهبی به ابعاد ۱۰۰۰ میلیمتر در طول و عرض و ارتفاع از سطح بیرونی شاخک اطلاق می شود . ظرفیت بارگیری در موارد زیر کاهش پیدا می کند : خم شدن دکل به سمت جلو ، استفاده از شاخک های غیر استاندارد ، بارگیری کالاهای عریض . توجه نمایید که ظرفیت های مختلف بار در مراکز ثقل متفاوت بار بر طبق جدول روبروی می باشد .



موتور جدید

- موتور دیزل نصب شده روی لیفتراک ISUZU 6BG1 ساخت کشور ژاپن می باشد .
- این موتور دارای ۶ سیلندر و توان خروجی ۶۸ کیلو وات در دور موتور ۲۰۰۰ دور در دقیقه می باشد .
- حجم موتور ۶۴۹۴ سی سی می باشد .



عایق بدنه لیفتراک و درپوش موتور

- عایق گرما / جاذب ارتعاش
- کمترین صدا
- واشر پلاستیکی فی مابین بدنه لیفتراک و درپوش موتور

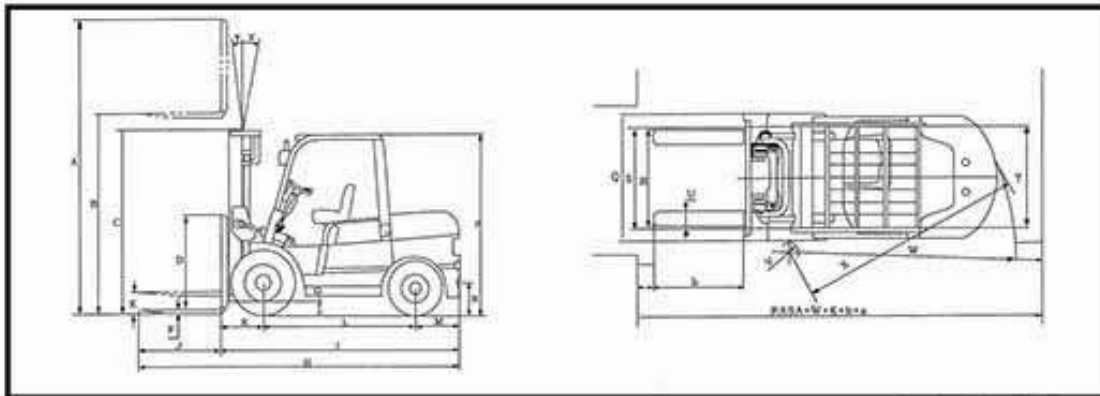


محور فرمان متمایز و ممتاز

- فرمان کاملاً هیدرولیک استاندارد جمع و جور با نگهداری آسان

مشخصات موتورهای پر قدرت قابل سفارش

S6S-31TEL	A-6BG1QC-05	TB42A4GR1		مدل موتور احتراق داخلی
MITSUBISHI	ISUZU	NISSAN		مدل
۶۷,۴/۲۳۰۰	۶۸/۲۰۰۰	۶۶/۲۳۰۰	Kw/r.p.m	توان خروجی
۲۸۴/۱۶۰۰	۳۴۰/۱۴۰۰-۱۶۰۰	۳۱۰/۱۸۰۰	Kg.m/r.p.m	گشتاور
۶	۶	۶		تعداد سیلندر
۴۹۹۶	۶۴۹۴	۴۱۶۹	Cm3	حجم موتور
CPCD40/45/50S	CPCD40/45/50xW	CPQD40/45/50R		مدل لیفتراکهای کاربردی



ابعاد استاندارد

محل	CPCD40/CPQD40	CPCD45/CPQD45	CPCD50/CPQD50
	mm	mm	mm
(A) ارتفاع لیفتراک وقتی دکل تا انتها بالا رفته (با تکیه گاه)	۴۲۰۰	۴۲۰۰	۴۲۰۰
(B) بالاترین ارتفاع شاخک	۳۰۰۰	۳۰۰۰	۳۰۰۰
(C) ارتفاع لیفتراک وقتی دکل پایین است	۲۳۷۵	۲۳۷۵	۲۳۷۵
(D) ارتفاع تکیه گاه از سطح رویی شاخک	۱۴۱۷	۱۴۱۷	۱۴۱۷
(E) بالابری آزاد بدون افزایش ارتفاع دکل	۱۵۰	۱۵۰	۱۵۰
(F) ضخامت شاخک	۵۵	۵۵	۵۵
(G) حداقل ارتفاع از زمین (ته دکل)	۱۵۸	۱۵۸	۱۵۸
(H) طول کلی لیفتراک (با شاخک)	۴۱۸۰	۴۲۲۴	۴۱۶۰
(I) طول کلی لیفتراک (بدون شاخک)	۳۱۱۰	۳۱۵۴	۳۰۹۰
(J) طول شاخک	۱۰۷۰	۱۰۷۰	۱۰۷۰
(K) فاصله مرکز اکسل حرکت تا دیواره شاخک	۵۷۰	۵۷۰	۵۷۰
(L) فاصله بین محور جلو تا عقب	۲۰۰۰	۲۰۰۰	۲۰۰۰
(M) فاصله مرکز اکسل عقب تا انتهای لیفتراک	۵۴۰	۵۸۴	۵۲۰
(N) ارتفاع بیدک کش	۳۹۰	۳۹۰	۳۹۰
(P) ارتفاع کل لیفتراک تا گارد سقف	۲۲۹۰	۲۲۹۰	۲۲۹۰
(Q) پهنای کل لیفتراک	۱۴۸۰	۱۴۸۰	۱۴۸۰
(R) تنظیم جانبی شاخک ها	۳۰۰-۱۳۴۰	۳۰۰-۱۳۴۰	۳۰۰-۱۳۴۰
(S) فاصله بین دو چرخ جلو	۱۱۸۰	۱۱۸۰	۱۱۸۰
(T) فاصله بین دو چرخ عقب	۱۱۹۰	۱۱۹۰	۱۱۹۰
(U) عرض شاخک	۱۵۰	۱۵۰	۱۵۰
(V) شعاع گردش داخلی	۲۲۰	۲۲۰	۲۲۰
(W) شعاع گردش بیرونی	۲۷۴۰	۲۸۰۰	۲۷۲۰
(X) حداقل عرض راهرو در تقاطع	۳۳۶۵	۳۴۱۰	۳۳۴۵
(Y) زاویه دکل جلو / عقب (Deg)	۱۲/۶	۱۲/۶	۱۲/۶

- علامت تجاری ثبتی شرکت تسهیل ماشین صنعت می باشد .
- استفاده کنندگان غیر مجاز از علامت ثبتی تحت تعقیب قرار می گیرند .
- برای اطلاعات در مورد کیفیت محصولات با مراکز سرویس و فروش مجاز TMS تماس بگیرید .
- محصولات TMS دارای استاندارد CE و گواهی ISO 9001 می باشند .

۴الی ۵ تن موتوری

دکل دوبلکس (دومرحله ای) با دید وسیع سری KM

وزن کل با احتساب لیفتراک (Kg)			زاویه دکل (Deg.)	کل ارتفاع دکل (شاخک پایین)(mm)	ظرفیت بارگیری در مرکز ثقل ۵۰۰ میلیمتر (Kg)			حداکثر ارتفاع شاخک (mm)	مدل دکل
CPCD40 CPQD40	CPCD45 CPQD45	CPCD50 CPQD50			CPCD40 CPQD40	CPCD45 CPQD45	CPCD50 CPQD50		
۶۵۵۰	۶۷۵۰	۷۰۵۰	۶-۱۲° ۶-۶°	۲۱۷۵	۴۰۰۰	۴۵۰۰	۵۰۰۰	۲۶۰۰	KM260
۶۶۰۰	۶۸۰۰	۷۱۰۰	۶-۱۲° ۶-۶°	۲۳۷۵	۴۰۰۰	۴۵۰۰	۵۰۰۰	۳۰۰۰	KM300
۶۶۳۰	۶۸۳۰	۷۱۳۰	۶-۱۲° ۶-۶°	۲۵۲۵	۴۰۰۰	۴۵۰۰	۵۰۰۰	۳۳۰۰	KM330
۶۶۶۰	۶۸۶۰	۷۱۶۰	۶-۱۲° ۶-۶°	۲۶۲۵	۴۰۰۰	۴۵۰۰	۵۰۰۰	۳۵۰۰	KM350
۶۶۸۰	۶۸۸۰	۷۱۸۰	۶-۱۲° ۶-۶°	۲۷۲۵	۴۰۰۰	۴۵۰۰	۵۰۰۰	۳۷۰۰	KM370
۶۶۹۰	۶۸۹۰	۷۱۹۰	۶-۱۲° ۶-۶°	۲۷۵۰	۴۰۰۰	۴۵۰۰	۵۰۰۰	۳۷۵۰	KM375
۶۷۶۰	۶۹۶۰	۷۲۶۰	۶-۱۲° ۶-۶°	۲۹۲۵	۴۰۰۰	۴۵۰۰	۵۰۰۰	۴۰۰۰	KM400
۶۸۰۰	۷۰۰۰	۷۳۰۰	۶-۱۲° ۶-۶°	۳۰۵۰	۳۸۵۰ [*] ۴۰۰۰	۴۳۵۰ [*] ۴۵۰۰	۴۸۵۰ [*] ۵۰۰۰	۴۲۵۰	KM425
۶۸۱۰	۷۰۱۰	۷۳۱۰	۶-۱۲° ۶-۶°	۳۱۷۵	۳۶۰۰ [*] ۴۰۰۰	۴۰۰۰ [*] ۴۵۰۰	۴۶۰۰ [*] ۴۸۰۰	۴۵۰۰	KM450
۶۸۶۰	۷۰۶۰	۷۳۶۰	۶-۱۲° ۶-۶°	۳۳۰۰	۳۴۰۰ [*] ۴۰۰۰	۳۸۰۰ [*] ۴۵۰۰	۴۳۰۰ [*] ۴۸۰۰	۴۷۵۰	KM475
۷۰۰۰	۷۱۰۰	۷۴۰۰	۶-۱۲° ۶-۶°	۳۴۲۵	۳۱۰۰ [*] ۳۷۰۰	۳۶۰۰ [*] ۴۳۰۰	۴۰۰۰ [*] ۴۶۰۰	۵۰۰۰	KM500

دکل دوبلکس (دو مرحله ای) با ارتفاع آزاد سری KZM

وزن کل با احتساب لیفتراک (Kg)			زاویه دکل (Deg.)	ارتفاع آزاد بدون تکیه گاه بار (mm)	کل ارتفاع دکل (شاخک پایین) (mm)	ظرفیت بارگیری در مرکز ثقل ۵۰۰ میلیمتر (Kg)			حداکثر ارتفاع شاخک (mm)	مدل دکل
CPCD40 CPQD40	CPCD45 CPQD45	CPCD50 CPQD50				CPCD40 CPQD40	CPCD45 CPQD45	CPCD50 CPQD50		
۶۵۵۰	۶۷۵۰	۷۰۵۰	۶-۱۲° ۶-۶°	۱۳۸۰	۲۱۸۰	۴۰۰۰	۴۵۰۰	۵۰۰۰	۲۶۱۰	KZM261
۶۶۰۰	۶۸۰۰	۷۱۰۰	۶-۱۲° ۶-۶°	۱۴۳۰	۲۲۳۰	۴۰۰۰	۴۵۰۰	۵۰۰۰	۲۷۱۰	KZM271
۶۶۷۰	۶۸۷۰	۷۱۷۰	۶-۱۲° ۶-۶°	۱۵۷۵	۲۳۷۵	۴۰۰۰	۴۵۰۰	۵۰۰۰	۳۰۰۰	KZM300
۶۷۰۰	۶۹۰۰	۷۲۰۰	۶-۱۲° ۶-۶°	۱۷۲۵	۲۵۲۵	۴۰۰۰	۴۵۰۰	۵۰۰۰	۳۳۰۰	KZM330
۶۷۳۰	۶۹۳۰	۷۲۳۰	۶-۱۲° ۶-۶°	۱۸۲۵	۲۶۲۵	۴۰۰۰	۴۵۰۰	۵۰۰۰	۳۵۰۰	KZM350
۶۷۶۰	۶۹۶۰	۷۲۶۰	۶-۱۲° ۶-۶°	۱۹۵۰	۲۷۵۰	۴۰۰۰	۴۵۰۰	۵۰۰۰	۳۷۵۰	KZM375
۶۸۳۰	۷۰۳۰	۷۳۳۰	۶-۱۲° ۶-۶°	۲۰۷۵	۲۸۷۵	۴۰۰۰	۴۵۰۰	۵۰۰۰	۴۰۰۰	KZM400

دکل تریبلکس (سه مرحله ای) با ارتفاع آزاد سری KZSM

وزن کل با احتساب لیفتراک (Kg)			زاویه دکل (Deg.)	ارتفاع آزاد بدون تکیه گاه بار (mm)	کل ارتفاع دکل (شاخک پایین) (mm)	ظرفیت بارگیری در مرکز ثقل ۵۰۰ میلیمتر (Kg)			حداکثر ارتفاع شاخک (mm)	مدل دکل
CPCD40 CPQD40	CPCD45 CPQD45	CPCD50 CPQD50				CPCD40 CPQD40	CPCD45 CPQD45	CPCD50 CPQD50		
۷۲۴۰	۷۴۴۰	۷۷۰۰	۶-۶° ۳-۶°	۱۴۳۰	۲۲۳۰	۳۹۰۰	۴۴۰۰	۴۹۰۰	۳۹۲۰	KZSM392
۷۳۵۰	۷۵۵۰	۷۸۱۰	۶-۶° ۳-۶°	۱۵۷۵	۲۳۷۵	۳۸۰۰	۴۳۰۰	۴۷۰۰	۴۳۵۰	KZSM435
۷۳۸۰	۷۵۸۰	۷۸۴۰	۶-۶° ۳-۶°	۱۶۲۶	۲۴۲۶	۳۴۰۰	۳۸۰۰	۴۶۰۰	۴۵۰۰	KZSM450
۷۴۰۰	۷۶۰۰	۷۸۶۰	۶-۶° ۳-۶°	۱۶۹۲	۲۴۹۲	۳۴۰۰	۳۸۰۰	۴۶۰۰	۴۷۰۰	KZSM470
۷۴۳۰	۷۶۳۰	۷۸۹۰	۶-۶° ۳-۶°	۱۷۲۵	۲۵۲۵	۳۴۰۰ [*] ۳۷۰۰	۳۸۰۰ [*] ۴۲۰۰	۴۶۰۰ [*] ۴۶۰۰	۴۸۰۰	KZSM480
۷۴۷۰	۷۶۷۰	۷۹۳۰	۶-۶° ۳-۶°	۱۸۲۵	۲۶۲۵	۳۳۰۰ [*] ۳۶۰۰	۳۳۰۰ [*] ۴۱۰۰	۴۴۰۰ [*] ۴۵۰۰	۵۰۰۰	KZSM500
۷۵۵۰	۷۷۵۰	۸۰۱۰	۶-۶° ۳-۶°	۱۹۵۰	۲۷۵۰	۳۰۰۰ [*] ۳۴۰۰	۳۰۰۰ [*] ۳۹۰۰	۳۴۰۰ [*] ۳۳۰۰	۵۴۰۰	KZSM540
۷۶۲۰	۷۸۲۰	۸۰۸۰	۶-۶° ۳-۶°	۲۱۹۰	۲۹۹۰	۲۲۰۰ [*] ۳۲۰۰	۲۲۰۰ [*] ۳۵۰۰	۲۵۰۰ [*] ۴۰۰۰	۶۰۰۰	KZSM600

توجه :

(*) برای ظرفیت لیفتراک با لاستیک جلو دوپل می باشد .

تجهیزات استاندارد

سیستم نمایشگر پیش گرمکن	ساعت سنج	فیلتر هیدرولیک برگشت	دکل با دید وسیع
سونیج ایمنی	لامپ ترکیبی عقب	صندلی استاندارد	استاندارد حمل II و III
نمایشگر فشار روغن موتور	شیر کنترل دو حالت	نمایشگر فرمان	تکیه گاه بار
نمایشگر شارژر باتری	نمایشگر درجه آب	فیلتر گیربکس	شاخک استاندارد
سیستم روشن کننده موتور	چراغ عقب	مدار تصفیه هوا	لاستیک کفی
بوق حرکت به عقب	نمایشگر سوخت	محافظ چراغ	تایر با عمر بالا
میله اتصال پدک کش	بوق الکتریکی	تنظیم جریان روغن	میله روغن سنج
کلید توقف موتور (C)	شیر خود قفل انحراف دکل	ترمز پارک یا اهرم دستی	کارد بالای سر برزتی
دسته	نمایشگر تصفیه هوا	فرمان کاملا هیدرولیک	میله نمایشگر روغن هیدرولیک
ابزارها	اهرم تنظیم زاویه دکل	لامپ بالای سر	کارد بالاسری راننده
	آینه دید عقب	اهرم کچ کردن و بالا بردن	سیستم تهویه هوا

تجهیزات و لوازم قابل سفارش

چراغ کار عقب	اکروز بالایی	مخزن اکروز مجهز به کاتالیست	تایر جلو دویل با گلگیر
رنگ قابل سفارش	خاموش کننده آتش	فیلتر دوتایی هوا	لاستیک توپر و بادی
	کارد بالای سری قابل ورود کانتینر	اکروز بالا	کابین
	پوشش محافظ فولادی	صندلی معلق	بخاری
	سیستم سوخت LPG یا دوگانه سوز	چراغ گردان	اکروز کاهش دهنده دود سیاه و ضد آتش

الحاقات قابل سفارش

قلب	بشکه گیر	ساید شیفت	دکل های دو مرحله ای با ارتفاع آزاد KZM
بازوی جرقیلی	کارتن گیر	شاخک های مفصلی	دکل های سه مرحله ای با ارتفاع آزاد KZSM
چکش	شاخک گردان	رول گیر کاغذ	دکل های دو مرحله ای با دید وسیع KM
پدک کش	کشش و رانش بار	پروفیل های اضافه کننده شاخک	دکل دوپلکس کانتینر رو
		شاخک های بلند	دکل سه مرحله ای کانتینر رو

- علامت تجاری ثبتی شرکت تسهیل ماشین صنعت می باشد .
- استفاده کنندگان غیر مجاز از علامت ثبتی تحت تعقیب قرار می گیرند .
- برای اطلاعات در مورد کیفیت محصولات با مراکز سرویس و فروش مجاز TMS تماس بگیرید .
- محصولات TMS دارای استاندارد CE و گواهی ISO 9001 می باشند .