



دستگیره با روکش کاملا لاستیکی



رولرهای ورودی جهت عملکرد آسان
طراحی نوین مجموعه چرخهای جلو



ظرفیت پمپ قابل تنظیم



محور قابل تنظیم



2500 Kg



طراحی کامل پمپ با سیستم ضد نشستی قابل اعتماد که بدون نیاز به تعمیر و نگهداری بوده و زمان کارکرد آن را افزایش می دهد

تعداد کورس پمپ: ۱۰

ارتفاع بالابری هر کورس: ۱۲ میلی متر

دسته با روکش کاملا لاستیکی ارگونومیک با سه سطح کنترل

دسته کنترلی با سه وضعیت: بالا - خالص - پایین

درپوش پمپ قابل تنظیم جهت اطمینان از افزایش طول عمر پمپ

مانور چرخشی فرمان ۲۱۰ درجه و شعاع گردش کوچک

امکان گریس کاری در تمام قسمت های متحرک برای نگهداری آسان

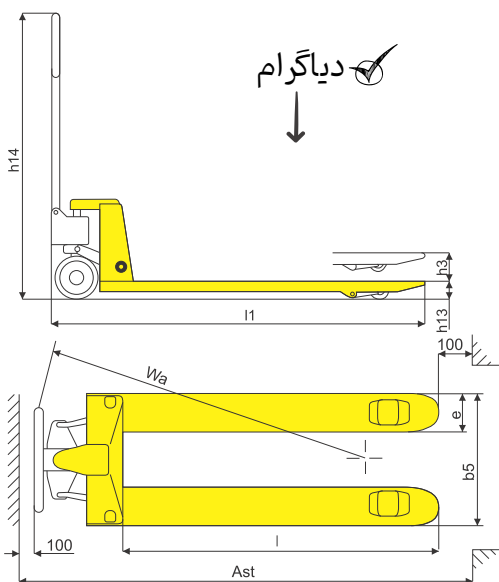
شیر مخصوص تخلیه پمپ جهت کنترل بار و سوپاپ اطمینان جهت اضافه بار برای بالابردن دوام جک پالت

گزینه های انتخابی:

رنگ پمپ: رنگ مشکی، رنگ نقره ای، نقره ای گالوانیزه

چرخ نایلونی، چرخ پلی اورتان، چرخ لاستیکی

طول شاخک (۸۰۰ میلی متر، ۱۵۰۰ میلی متر، ۲۰۰۰ میلی متر، ...)



دیاگرام

مدل	ظرفیت	حداقل ارتفاع شاخک ها	قطر چرخ فرمان	قطر چرخ شاخک	حداکثر ارتفاع بالابری	ارتفاع کل	طول کل دستگاہ	طول شاخک	عرض شاخک	فاصله بیرونی دو شاخک	شعاع گردش	وزن خالص
BF	2500	h ₁₃ (mm)	mm	mm	h ₃ (mm)	h ₁₄ (mm)	l ₁ (mm)	l(mm)	mm	b ₅ (mm)	W ₃ (mm)	Kg
	85	85	Φ 200	Φ 80 * 70	200	1224	1533	1150	160	550	1266	71