



دستگیره با روکش کاملا لاستیکی



رولرهای ورودی جهت عملکرد آسان  
طراحی نوین مجموعه چرخهای جلو



ظرفیت پمپ قابل تنظیم



محور قابل تنظیم



جک پالت کوتاه



طراحی کامل پمپ با سیستم ضد نشستی قابل اعتماد که بدون نیاز به تعمیر و نگهداری بوده و زمان کارکرد آن را افزایش می دهد

تعداد کورس پمپ: ۱۰

ارتفاع بالابری هر کورس: ۱۲ میلی متر

دسته با روکش کاملا لاستیکی ارگونومیک با سه سطح کنترل

**دسته کنترلی با سه وضعیت: بالا - خالص - پایین**

درپوش پمپ قابل تنظیم جهت اطمینان از افزایش طول عمر پمپ

مانور چرخشی فرمان ۲۱۰ درجه و شعاع گردش کوچک

امکان گریس کاری در تمام قسمت های متحرک برای نگهداری آسان

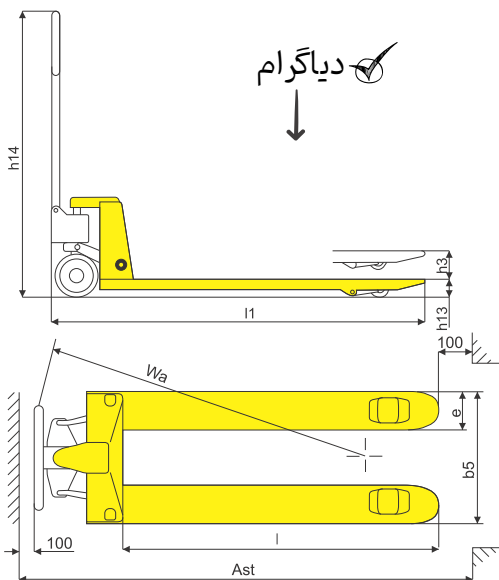
شیر مخصوص تخلیه پمپ جهت کنترل بار و سوپاپ اطمینان جهت اضافه بار برای بالابردن دوام جک پالت

گزینده های انتخابی:

رنگ پمپ: رنگ مشکی، رنگ نقره ای، نقره ای گالوانیزه

**چرخ نایلونی، چرخ پلی اورتان، چرخ لاستیکی**

طول شاخک (۸۰۰ میلی متر، ۱۵۰۰ میلی متر، ۲۰۰۰ میلی متر، ...)



دیاگرام ✓  
↓

مدل	ظرفیت
BF	Q(kg)
≡ 2500 ≡	h <sub>13</sub> (mm)
85	mm
Φ 200	mm
Φ 80 * 70	h <sub>3</sub> (mm)
200	h <sub>14</sub> (mm)
1224	l <sub>1</sub> (mm)
1183	l(mm)
800	mm
160	b <sub>5</sub> (mm)
550	W <sub>3</sub> (mm)
916	Kg
63	