

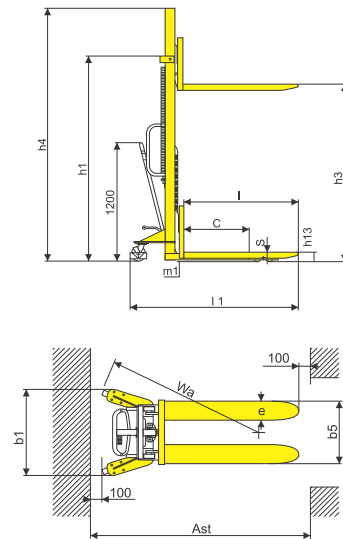


MODEL:
SDJ 1025
SDJ 1030

MODEL:
SDJA 1000-I
SDJA 1500-I



MODEL:
SDJ 500
SDJ 1010
SDJ 1012
SDJ 1000
SDJ 1500



- ساخته شده از پروفیل های فولادی مستحکم
 - یک بالابر اقتصادی برای حمل و نقل پالت، قالب ها و قطعات ریخته گری شده و ...
 - دارای ابعاد متناسب برای حرکت روان در میان دریهای استاندارد و فعالیت در مکانهای محدود.
 - دارای طراحی دقیق برای عملکرد روان و دوام فوق العاده.
 - دارای اهرم های کنترل بالابر توسط دست و پا.
 - اپراتور بدون نیاز به حرکت غیر طبیعی بدن به فعالیت خود ادامه می دهد.
- مدل SDJ با شاخک ثابت
 - مدل SDJA با شاخک قابل تنظیم
 - مدل SDJAS با شاخک قابل تنظیم و پایه های عریض
 - مدل SJJA با طراحی اقتصادی و شاخک قابل تنظیم



SDJA 1500-I	SDJA 1000-I	SDJ 1030	SDJ 1025	SDJ 1500	SDJ 1000	SDJ 1012	SDJ 1010	SDJ 500	مدل
1500	1000	1000	1000	1500	1000	1000	1000	500	ظرفیت Q(kg)
500	500	600	600	400	600	600	600	600	مرکز ثقل c (mm)
280	240/306	307	286	245	210	191	183	185/205	وزن خالص kg
2090	2090/1840	2080	1838	2080	2080	1720	1490	1490/2080	ارتفاع دستگاه (شاخک پایین) h_1 (mm)
1600	1600/2500	3000	2500	1600	1600	1200	1000	1000/1600	حداکثر ارتفاع بالابری h_2 (mm)
2090	2090/2925	3420	2925	2080	2080	1720	1490	1490/2080	ارتفاع دستگاه (شاخک بالا) h_3 (mm)
90	90	90	90	90	90	90	90	90	حد اقل ارتفاع شاخک h_4 (mm)
1680	1680	1655/1705	1655/1705	1655/1705	1655/1705	1655/1705	1655/1705	1655/1705	طول کل l (mm)
955	955	860	860	755	755	755	755	755	عرض کل b (mm)
60/154/1070	60/142/1070	61/170/1100(1150)	61/170/1100(1150)	61/170/1100(1150)	61/170/1100(1150)	61/170/1100(1150)	61/170/1100(1150)	61/170/1100(1150)	ابعاد شاخک s/e/l(mm)
310~930	295~930	580	580	550	550	550	550	550	فاصله بیرونی دو شاخک b_1 (mm)
25	25	25	25	25	25	25	25	25	پایین ترین نقطه بدنه m (mm)
2146	2146	2112	2112	2112	2112	2112	2112	2112	عرض راهرو برای پالتهای ۱۰۰۰×۱۲۰۰ A_1 (mm)
2141	2141	1945	1945	1945	1945	1945	1945	1945	عرض راهرو برای پالتهای ۸۰۰×۱۲۰۰ A_2 (mm)
1235	1235	1380	1380	1380	1380	1380	1380	1380	شعاع گردش W_g (mm)
25	25	25	25	25	25	25	25	25	سرعت بالابری، بدون بار/با بار mm/s
									سرعت پایین آمدن، بدون بار/با بار mm/s

کنترل دستی